

お願いとご注意

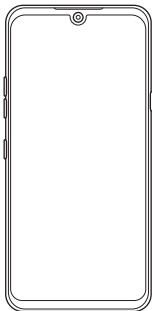
— 重要なお知らせ —

LG G8X^{ThinQ}

お買い上げ品の確認

このたびは、「LG G8X ThinQ」をお買い上げいただき、まことにありがとうございます。
ごぞいます。

- LG G8X ThinQ本体 ■ USIMカードオープナー(試供品)



- クイックスタート
■ お願いとご注意(本書)
■ テレビアンテナ兼イヤホン(試供品)
■ 保護ケース(試供品)

- ・本書ではmicroSDカード／microSDHCカード／microSDXCカードを、以降「SDカード」と記載いたします。
- ・本機には、充電式の電池が内蔵されています。
- ・背面カバーは取り外せません。無理に取り外そうとすると破損や故障の原因となります。
- ・その他のオプション品につきましては、お問い合わせ先(→P.54)までご連絡ください。

マナーとルールを守り安全に使用しましょう

本機を使用する場合は、周囲の方の迷惑にならないように注意しましょう。
また、お読みになったあとは本書を大切に保管してください。

こんな使いかたはやめましょう

本機をご利用になるときに、誤った使いかたをすると、けがや故障の原因となります。



分解・改造

分解や改造をしないでください。



外部接続端子の接触禁止

外部接続端子に金属などを触れさせないようにしてください。



指定品以外の使用

本機に使用する機器は、当社の指定品以外のものは使用しないでください。



加熱の禁止

電子レンジなどの加熱調理機器や高圧容器に本機を入れて加熱しないでください。



運転中

自動車運転中のご使用は危険なため、法律で禁止されています。車を安全なところに停車させてからご使用ください。

指示に従って使用しましょう

■ 航空機内

運航の安全に支障をきたす可能性があります(航空機内では、航空会社の指示に従い、適切にご使用ください)。

■ 病院内

病院など医療機関が個々に使用禁止、持ち込み禁止などの場所を定めている場合は、その医療機関の指示に従いましょう。

■ 混雑した場所など

植込み型心臓ペースメーカーおよび植込み型除細動器を装着した方が近くにいる可能性があります。植込み型心臓ペースメーカーおよび植込み型除細動器に悪影響を与える恐れがありますので、事前に本機の通信機能が使用できない状態(例:機内モード)に切り替えるか、または電源をお切りください。

■ 映画館・劇場・美術館など公共の場所

静かにすべき公共の場所で本機を使用すると、周囲の方への迷惑になります。

マナーを守るための便利な機能

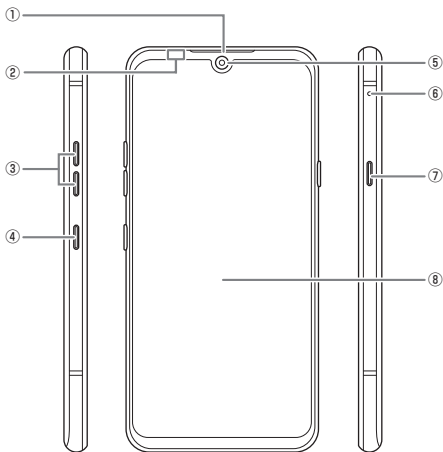
マナーモード

電話がかかってきたときなど、着信音が鳴らないようにします。

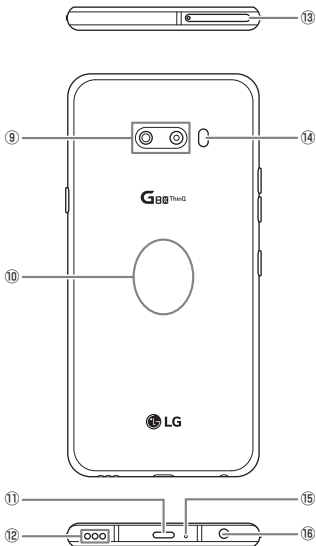
留守番電話サービス

圏外時や電話を受けられないとき、留守番電話センターで伝言をお預かりします。

各部の名称／キーのはたらき



- ①受話口(レシーバー)
- ②近接センサー／照度センサー
周囲の明るさを検知したり、通話中にタッチパネルの誤動作を防ぎます。
- ③音量(上／下)キー
- ④Google™ アシスタントキー
Google アシスタントを起動します。
- ⑤インカメラ(レンズ部)
- ⑥サブマイク
スピーカーフォン(ハンズフリー)通話時に使用します。
- ⑦電源キー
- ⑧ディスプレイ



⑨アウトカメラ(レンズ部)

⑩ワイヤレス充電位置

FeliCa位置

⑪外部接続端子

ACアダプタ(オプション品)などの
接続時に使用します。

⑫スピーカー

⑬USIMカード/SDカードトレイ

⑭フラッシュ




カメラ撮影時などのライトとして使
用します。

⑮送話口(マイク)

⑯イヤホンマイク端子

安全上のご注意

- ご使用前に、この「安全上のご注意」をよくお読みの上、正しくお使いください。また、お読みになった後は大切に保管してください。
- ここに示した注意事項は、お使いになる人や、他の人への危害、財産への損害を未然に防ぐための内容を記載していますので、必ずお守りください。
- 次の表示の区分は、表示内容を守らず、誤った使用をした場合に生じる危害や損害の程度を説明しています。




 危険	この表示は、取り扱いを誤った場合、「死亡または重傷 ^{※1} を負う危険が切迫して生じることが想定される」内容です。
 警告	この表示は、取り扱いを誤った場合、「死亡または重傷 ^{※1} を負う可能性が想定される」内容です。
 注意	この表示は、取り扱いを誤った場合、「軽傷 ^{※2} を負う可能性が想定される場合および物的損害 ^{※3} の発生が想定される」内容です。




※1 重傷：失明・けが・やけど(高温・低温)・感電・骨折・中毒などで後遺症が残るもの、および治療に入院・長期の通院を要するものを指します。

※2 軽傷：治療に入院や長期の通院を要さない、けが・やけど(高温・低温)・感電などを指します。

※3 物的損害：家屋・家財および家畜・ペットなどにかかわる拡大損害を指します。

禁止・強制の絵表示の説明

 禁止	禁止(してはいけないこと)を示す記号です。
 分解禁止	分解してはいけないことを示す記号です。
 水濡れ禁止	水がかかる場所で使用したり、水に濡らしたりしてはいけないことを示す記号です。

 <p>濡れ手禁止</p>	濡れた手で扱ってはいけないことを示す記号です。
 <p>指示</p>	指示に基づく行為の強制(必ず実行していただくこと)を示す記号です。
 <p>電源プラグを抜く</p>	電源プラグをコンセントから抜いていただくことを示す記号です。

本機、USIMカード、テレビアンテナ兼イヤホン(試供品)、USIMカードオープナー(試供品)、保護ケース(試供品)、ACアダプタ(オプション品)、ワイヤレスチャージャー(別売)の取り扱いについて(共通)

⚠ 危険



禁止

高温になる場所や熱のこもりやすい場所(火のそば、暖房器具のそば、こたつや布団の中、直射日光の当たる場所、炎天下の車内など)で使用、保管、放置しないでください。

火災、やけど、けが、感電などの原因となります。



禁止

電子レンジ、IH調理器などの加熱調理器、圧力釜などの高圧容器に入れたり、近くに置いたりしないでください。

火災、やけど、けが、感電などの原因となります。



禁止

砂や土、泥を掛けたり、直に置いたりしないでください。また、砂などが付着した手で触れないでください。

火災、やけど、けが、感電などの原因となります。

防水・防塵性能については以下をご参照ください。

→P.37「防水／防塵、耐衝撃性能」



禁止

水などの液体(飲料水、汗、海水、ペットの尿など)で濡れた状態では、充電しないでください。また、風呂場などの水に触れる場所では、充電しないでください。

火災、やけど、けが、感電などの原因となります。

防水性能については以下をご参照ください。

→P.37「防水／防塵、耐衝撃性能」



禁止

本機に強い圧力を加えたり、折損させたりしないでください。特に衣類のポケットに入れて持ち運ぶ場合は、ぶつけたり、物に挟んだりしないでください。

内蔵電池の破損により、火災、やけど、けがなどの原因となります。

※ご注意ください例

- スボンやスカートのポケットに入れた状態で座ったり、しゃがんだりする
- 上着のポケットに入れた状態で、扉や自動車のドアに挟む
- ソファやベッド、布団など柔らかい物の上や、床の上で踏みつける



分解禁止

分解、改造をしないでください。

火災、やけど、けが、感電などの原因となります。



禁止

本機の内蔵電池を取り外そうとしないでください。

火災、やけど、けがなどの原因となります。



禁止

本機の背面カバーを取り外そうとしないでください。

火災、やけど、けがなどの原因となります。



水濡れ禁止

水などの液体(飲料水、汗、海水、ペットの尿など)で濡らさないでください。

火災、やけど、けが、感電などの原因となります。

防水性能については以下をご参照ください。

→P.37「防水／防塵、耐衝撃性能」



水濡れ禁止

充電端子や外部接続端子に水などの液体(飲料水、汗、海水、ペットの尿など)を入れないでください。

火災、やけど、けが、感電などの原因となります。

防水性能については以下をご参照ください。

→P.37「防水／防塵、耐衝撃性能」



指示

オプション品は、ソフトバンクが指定したものを使用してください。
指定以外のものを使用すると、火災、やけど、けが、感電などの原因となります。

⚠ 警告



禁止

落下させる、踏みつける、投げつけるなど強い力や衝撃、振動を与えないでください。
火災、やけど、けが、感電などの原因となります。



禁止

充電端子や外部接続端子に導電性異物(金属片、鉛筆の芯など)を接触させたり、ほこりが内部に入ったりしないようにしてください。
火災、やけど、けが、感電などの原因となります。



禁止

使用中や充電中に、布団などで覆ったり、包んだりしないでください。
火災、やけどなどの原因となります。



禁止

ワイヤレスチャージャーや本機に金属製のもの(金属を含む材質のシールなど)を貼り付けしないでください。
火災、やけど、けがなどの原因となります。



禁止

ワイヤレスチャージャーと本機の間、金属製のもの(金属を含む材質のストラップやクリップなど)を置かないでください。
火災、やけど、けがなどの原因となります。



指示

ワイヤレスチャージャーで充電する場合は、本機に装着しているカバーなどは取り外してください。
カバーの材質や厚み、本機とカバーの間に挟まったゴミなどの異物によって、正常に充電ができず、火災、やけど、けがなどの原因となります。



指示

高精度な制御や微弱な信号を取り扱う電子機器の近くでは、電源を切ってください。

電波により電子機器が誤動作するなどの悪影響を及ぼす原因となります。

※ご注意ください。電子機器の例

補聴器、植込み型心臓ペースメーカーおよび植込み型除細動器、その他の医用電気機器、その他の自動制御機器など。植込み型心臓ペースメーカーおよび植込み型除細動器、その他の医用電気機器をご使用になる方は、各医用電気機器メーカーもしくは販売業者に電波による影響についてご確認ください。



指示

所定の充電時間を超えても充電が完了しない場合は、充電を中止してください。

過充電などにより、火災、やけど、けがなどの原因となります。



指示

可燃性ガスが発生する可能性のある場所や粉塵が発生する場所に立ち入る場合は必ず事前に本機の電源を切り、充電をしている場合は中止してください。

可燃性ガスなどへの引火により爆発や火災などの原因となります。



指示

ガソリンスタンド構内などでの使用については、各施設の指示に従ってください。

ガソリンスタンド構内などでは充電をしないでください。

また、ガソリンスタンド構内などでご使用になる際は落下等に注意し、特に給油中は使用しないでください。

可燃性ガスなどへの引火により爆発や火災などの原因となります。



指示

使用中、充電中、保管中に、異臭、異音、発煙、発熱、変色、変形などの異常がみられた場合は次の作業を行ってください。

- ・電源プラグをコンセントやアクセサリソケットから抜く。
- ・本機の電源を切る。

上記の作業を行わないと、火災、やけど、けが、感電などの原因となります。

⚠ 注意



禁止

破損したまま使用しないでください。
火災、やけど、けがなどの原因となります。



禁止

ぐらついた台の上や傾いた場所など、不安定な場所には置かないでください。パイプレータ設定中は特にご注意ください。
落下して、けがなどの原因となります。



禁止

湿気やほこりの多い場所や高温になる場所での使用、保管はしないでください。
火災、やけど、感電などの原因となります。
防水・防塵性能については以下をご参照ください。
→P.37「防水／防塵、耐衝撃性能」



禁止

子供が使用する場合は、保護者が取り扱いの方法を教え、誤った使いかたをさせないでください。
けがなどの原因となります。



禁止

乳幼児の手の届く場所に置かないでください。
USIMカード／SDカードトレイやUSIMカードオープナーなどの小さい部品の保管場所には特にご注意ください。
誤飲、けが、感電などの原因となります。



指示

皮膚に異状が生じた場合は、ただちに使用をやめ、医師の診療を受けてください。
お客様の体質や体調によっては、かゆみ、かぶれ、湿疹などが生じることがあります。
各箇所の材質については以下をご参照ください。
→P.52「使用材料」



指示

本機を継続して使用される場合や充電中は温度が高くなる場合がありますのでご注意ください。また、衣類のポケットに入れたり、眠ってしまうなどして、意図せず継続して触れることがないようにご注意ください。
アプリ、通話、データ通信、テレビや動画視聴など、継続しての使用や充電中は、本機やACアダプタの温度が高くなる場合があります。温度の高い部分に直接継続して触れるとお客様の体質や体調によっては肌の赤みやかゆみ、かぶれ、低温やけどなどの原因となります。

本機の取り扱いについて

⚠ 危険



禁止

火の中に投入したり、熱を加えたりしないでください。
火災、やけど、けがなどの原因となります。



禁止

鋭利なもの(釘など)を刺したり、硬いもの(ハンマーなど)で叩いたり、踏みつけたりするなど過度な力を加えないでください。
火災、やけど、けがなどの原因となります。



指示

本機内部の物質が目や口などに入った場合は、すぐにきれいな水で洗った後、ただちに医師の診療を受けてください。
本機内部の物質の影響により、失明や体調不良などの原因となります。

⚠ 警告



禁止

ライトの発光部を人の目に近づけて点灯、発光させないでください。特に、乳幼児に対しては十分に距離を離してください。
視力障害などの原因となります。また、目がくらんだり驚いたりしてけがなどの事故の原因となります。



禁止

自動車などの運転者に向けてライトを点灯、発光しないでください。
運転の妨げとなり、事故などの原因となります。



禁止

点滅を繰り返す画面を長時間見ないでください。
けいれんや意識喪失などの原因となります。



禁止

本機内のUSIMカード／SDカードトレイの挿入口に、水などの液体(飲料水、汗、海水、ペットの尿など)や金属片、燃えやすいものなどの異物を入れないでください。
また、USIMカード／SDカードトレイの挿入場所や向きを間違えないでください。
火災、やけど、けが、感電などの原因となります。



禁止

カメラのレンズに直射日光などを長時間あてないでください。レンズの集光作用により、火災、やけど、けがなどの原因となります。



指示

航空機へのご搭乗にあたり、本機の電源を切るか、機内モードに設定してください。
航空機内での使用については制限があるため、各航空会社の指示に従ってください。
電波により航空機の電子機器に悪影響を及ぼす原因となります。なお、航空機内での使用において禁止行為をした場合、法令により罰せられることがあります。



指示

病院での使用については、各医療機関の指示に従ってください。使用を禁止されている場所では、本機の電源を切ってください。電波により電子機器や医用電気機器に悪影響を及ぼす原因となります。



指示

ハンズフリーに設定して通話するときや、大きな音で着信音が鳴っているとき、待ち受け中などは、必ず本機を耳から離してください。また、イヤホンマイクなどを本機に装着し、ゲームや動画・音楽再生などをする場合は、適度なボリュームに調節してください。
ハンズフリーに設定して通話すると、本機から大きな音が出ます。待ち受け中であっても、突然の着信音やアラーム音が鳴動する場合があります。
大きな音を長時間連続して聞くと、難聴など耳への障害の原因となります。
また、音量が大きすぎると周囲の音が聞こえにくく、事故の原因となります。



指示

心臓の弱い方は、着信バイブレータ(振動)や着信音量の設定に注意してください。
突然の着信バイブレータ(振動)や着信音の鳴動に驚き、心臓に悪影響を及ぼす原因となります。



指示

医用電気機器などを装着している場合は、医用電気機器メーカーもしくは販売業者に、電波による影響についてご確認の上ご使用ください。
電波により医用電気機器などに悪影響を及ぼす原因となります。



指示

ディスプレイ部やカメラのレンズを破損した際には、割れたガラスや露出した本機の内部にご注意ください。

破損部や露出部に触れると、やけど、けが、感電などの原因となります。



指示

内蔵電池が漏液したり、異臭がしたりするときは、ただちに使用をやめて火気から遠ざけてください。

漏液した液体に引火し、発火、破裂などの原因となります。



指示

ペットなどが本機に噛みつかないようにご注意ください。

内蔵電池の発火、破裂、発熱、漏液により、火災、やけど、けがなどの原因となります。

⚠ 注意



禁止

モーションセンサーのご利用にあたっては、必ず周囲の安全を確認し、本機をしっかりと握り、必要以上に振り回さないでください。

けがなどの事故の原因となります。



禁止

ディスプレイを破損し、内部の物質が漏れた場合は、顔や手などの皮膚や衣類などにつけないでください。

目や皮膚への傷害などを起こす原因となります。

内部の物質が目や口などに入った場合や、皮膚や衣類に付着した場合は、すぐにきれいな水で洗い流してください。

また、目や口などに入った場合は、洗浄後ただちに医師の診療を受けてください。



禁止

一般のゴミと一緒に捨てないでください。

火災、やけど、けがなどの原因となります。また、環境破壊の原因となります。不要となった本機は、ソフトバンクショップなど窓口にお持ちいただくか、回収を行っている市区町村の指示に従ってください。



禁止

内蔵電池内部の物質が漏れた場合は、顔や手などの皮膚や衣類などにつけないでください。

目や皮膚への傷害などを起こす原因となります。

内部の物質が目や口などに入った場合や、皮膚や衣類に付着した場合は、すぐにきれいな水で洗い流してください。

また、目や口などに入った場合は、洗浄後ただちに医師の診療を受けてください。



禁止

USIMカードの取り外しの際は、指などの体の一部を傷つけないよう、USIMカードオープナーまたはペーパークリップの先端にご注意ください。

USIMカードオープナーまたはペーパークリップの先端に触れると、けがなどの原因となります。



指示

自動車内で使用する場合、自動車メーカーもしくは販売業者に、電波による影響についてご確認の上ご使用ください。

車種によっては、電波により車載電子機器に悪影響を及ぼす原因となりますので、その場合はただちに使用を中止してください。



指示

本機のスピーカー部、受話口(レシーバー)部、バイブレータ(イヤホンマイク端子付近)部、アウトカメラ部に磁気を発生する部品を使用しているため、金属片(カッターの刃やホチキスの針など)が付着していないことを確認してください。

付着物により、けがなどの原因となります。



指示

ディスプレイを見る際は、十分明るい場所で、ある程度の距離をとってください。

暗い場所や近くで見ると視力低下などの原因となります。

ACアダプタ(オプション品)、ワイヤレスチャージャー(別売)の取り扱いについて

⚠ 警告



禁止

ACアダプタのコードが傷んだら使用しないでください。

火災、やけど、感電などの原因となります。



禁止

雷が鳴り出したら、ACアダプタには触れないでください。

感電などの原因となります。



禁止

コンセントにつないだ状態で充電端子をショートさせないでください。また、充電端子に手や指など、身体の一部に触れさせないでください。

火災、やけど、感電などの原因となります。



禁止

ACアダプタのコードの上に重いものをのせたり、引っ張るなど無理な力を加えたりしないでください。

火災、やけど、感電などの原因となります。



禁止

コンセントにACアダプタを抜き差しするときは、金属製ストラップなどの金属類を接触させないでください。

火災、やけど、感電などの原因となります。



禁止

ACアダプタに海外旅行用の変圧器(トラベルコンバーター)を使用しないでください。

発火、発熱、感電などの原因となります。



禁止

本機にACアダプタを接続した状態で、接続部に無理な力を加えないでください。

火災、やけど、けが、感電などの原因となります。



禁止

水などの液体(飲料水、汗、海水、ペットの尿など)で濡れたものをワイヤレスチャージャーで充電しないでください。

火災、やけど、けが、感電などの原因となります。



濡れ手禁止

濡れた手でACアダプタのコードや充電端子、電源プラグに触れないでください。

火災、やけど、感電などの原因となります。



指示

指定の電源、電圧で使用してください。

また、海外で充電する場合は、海外で使用可能なACアダプタで充電してください。

誤った電源、電圧で使用すると火災、やけど、感電などの原因となります。

ACアダプタ: AC100V(家庭用交流コンセントのみに接続すること)

海外で使用可能なACアダプタ: AC100V~240V(家庭用交流コンセントのみに接続すること)



指示

電源プラグについたほこりは、拭き取ってください。

ほこりが付着した状態で使用すると、火災、やけど、感電などの原因となります。



指示

ACアダプタをコンセントに差し込むときは、確実に差し込んでください。

確実に差し込まないと、火災、やけど、感電などの原因となります。



指示

電源プラグをコンセントから抜く場合は、ACアダプタのコードを引っ張るなど無理な力を加えず、ACアダプタを持って抜いてください。

ACアダプタのコードを引っ張るとコードが傷つき、火災、やけど、感電などの原因となります。



指示

植込み型心臓ペースメーカーおよび植込み型除細動器などの医用電気機器を装着されている場合は、ワイヤレスチャージャーのご使用にあたって医師とよく相談してください。

電波により医用電気機器の作動に悪影響を及ぼす原因となります。



指示

本機にACアダプタを抜き差しする場合は、コードを引っ張るなど無理な力を加えず、接続する端子に対してまっすぐ抜き差ししてください。

正しく抜き差ししないと、火災、やけど、けが、感電などの原因となります。



指示

充電端子が曲がるなど変形した場合は、ただちに使用をやめてください。また、変形を元に戻しての使用もやめてください。

充電端子のショートにより、火災、やけど、けが、感電などの原因となります。



電源プラグ
を抜く

使用しない場合は、ACアダプタの電源プラグをコンセントから抜いてください。

電源プラグを差したまま放置すると、火災、やけど、感電などの原因となります。



電源プラグ
を抜く

水などの液体(飲料水、汗、海水、ペットの尿など)が付着した場合は、ただちにコンセントから電源プラグを抜いてください。

付着物などによるショートにより、火災、やけど、感電などの原因となります。



電源プラグ
を抜く

お手入れの際は、電源プラグをコンセントから抜いて行ってください。

抜かずに行くと、火災、やけど、感電などの原因となります。

⚠ 注意



禁止

コンセントにつないだ状態でACアダプタに継続して触れないでください。
やけどなどの原因となります。

USIMカードの取り扱いについて

⚠ 注意



指示

USIMカードを取り扱う際は指などの体の一部を傷つけないよう、切断面にご注意ください。
切断面が鋭利になっている場合があります、けがなどの原因となります。

テレビアンテナ兼イヤホン(試供品)の取り扱いについて

⚠ 警告



禁止

自転車や自動車などの運転中や歩きながらのゲームや動画・音楽再生に使用しないでください。
安全性を損ない、事故の原因となります。

⚠ 注意



指示

ゲームや動画・音楽再生などをする場合は、適度なボリュームに調節してください。
大きな音を長時間連続して聞くと、難聴など耳への障害の原因となります。
また、音量が大きすぎると周囲の音が聞こえにくく、事故の原因となります。



指示

皮膚に異状が生じた場合は、ただちに使用をやめ、医師の診療を受けてください。
お客様の体質や体調によっては、かゆみ、かぶれ、湿疹などが生じることがあります。
各箇所の材質については以下をご参照ください。
→P.52「使用材料」

保護ケース(試供品)の取り扱いについて

⚠ 注意



禁止

保護ケースに本機を入れるときは、指を挟まないでください。
けがなどの原因となります。



指示

皮膚に異状が生じた場合は、ただちに使用をやめ、医師の診療を受けてください。
お客様の体質や体調によっては、かゆみ、かぶれ、湿疹などが生じることがあります。
各箇所の材質については以下をご参照ください。
→P.52「使用材料」

USIMカードオープナー(試供品)の取り扱いについて

⚠ 警告



禁止

USIMカードオープナーの先端部は尖っています。本人や他の人に向けて使用しないでください。
本人や他の人に当たり、けがや失明などの原因となります。

医用電気機器近くでの取り扱いについて

⚠ 警告



指示

植込み型心臓ペースメーカおよび植込み型除細動器などの医用電気機器を装着されている場合は、装着部から本機を15cm以上離して携行および使用してください。
電波により医用電気機器の作動に悪影響を及ぼす原因となります。



指示

自宅療養などにより医療機関の外で、植込み型心臓ペースメーカおよび植込み型除細動器以外の医用電気機器を使用される場合には、電波による影響について個別に医用電気機器メーカーなどにご確認ください。
電波により医用電気機器の作動に悪影響を及ぼす原因となります。



指示

身動きが自由に取れないなど、周囲の方と15cm未満に近づく恐れがある場合には、事前に本機を電波の出ない状態に切り替えてください(機内モードまたは電源オフなど)。

付近に植込み型心臓ペースメーカーおよび植込み型除細動器などの医用電気機器を装着している方がいる可能性があります。電波により医用電気機器の作動に悪影響を及ぼす原因となります。



指示

医療機関内における本機の使用については、各医療機関の指示に従ってください。

電波により医用電気機器の作動に悪影響を及ぼす原因となります。

レーザーの安全上のご注意

本機はレーザーシステムを採用しています。ご使用になる前に、本書をよくお読みになり、お読みになったあとも大切に保管してください。修理が必要な場合は、最寄りのソフトバンクショップ、またはお問い合わせ先(→P.54)までご連絡ください。

本書の指定以外の方法で本機を使用、調整した場合、有害なレーザー光等にさらされる原因となります。レーザー光の照射等を防止するため、本機を分解しないでください。また、レーザー光を直接見ないでください。

CLASS 1	LASER PRODUCT
KLASSE 1	LASER PRODUKT
LUOKAN 1	LASER LAITE
KLASS 1	LASER APPARAT
CLASSE 1	PRODUIT LASER

お願いとご注意

お取り扱いについて

■ 本機、USIMカード、ACアダプタ(オプション品)、テレビアンテナ兼イヤホン(試供品)について(共通)

- 本機に無理な力がかからないように使用してください。多くのものが詰まった荷物の中に入れたり、中で重い物の下になったりしないよう、ご注意ください。衣類のポケットに入れて座ったりするとディスプレイ、内部基板などの破損、故障の原因となります。
また、外部接続器を外部接続端子やイヤホン端子に差した状態の場合、コネクタ破損、故障の原因となります。外部に損傷がなくても保証の対象外となります。
- 本機は防水／防塵性能を有しておりますが、本機内部に水などの液体(飲料水、汗、海水、ペットの尿など)や粉塵などの異物を入れたり、付属品、オプション品にこれらを付着させたりしないでください。
- USIMカード、ACアダプタ、テレビアンテナ兼イヤホンは防水／防塵性能を有していません。風呂場などの湿気の多い場所や雨などがかかる場所でのご使用はおやめください。また身に付けている場合、汗による湿気により内部が腐食し故障の原因となります。調査の結果、これらの水濡れによる故障と判明した場合、保証対象外となります。
- 極端な高温・低温・多湿の場所では使用しないでください。
(周囲温度5℃～35℃、湿度45%～85%の範囲内でご使用ください。)
本機を極端な低温または高温にさらすと、破損、誤動作、または爆発する可能性があります。
- ほこりや振動の多い場所では使用しないでください。
- 接続端子やイヤホン端子などをときどき清掃してください。汚れていると正常にご利用いただけない場合があります。また、このとき強い力を加えて接続端子を変形させないでください。
- お手入れは乾いた柔らかい布(めがね拭きなど)で拭いてください。乾いた布などで強く擦ると、ディスプレイに傷がつく場合があります。ディスプレイに水滴や汚れなどが付着したまま放置すると、シミになることがあります。またアルコール、シンナー、ベンジン、洗剤などで拭くと、外装の印刷が消えたり、色があせたりすることがあります。
- 一般電話・テレビ・ラジオをお使いになっている近くで使用すると影響を与える場合がありますので、なるべく離れてご使用ください。
- 充電中など、ご使用状況によっては本機が温かくなることがありますが異常ではありません。

- お子様がお使いになるときは、保護者の方が「取扱説明書」(オンラインマニュアル)をよくお読みになり、正しい使いかたをご指導ください。
- 落としたり、衝撃を与えたりしないでください。故障、破損の原因となります。

■ 本体について

- 強く押す、たたくなど故意に強い衝撃をディスプレイに与えないでください。傷の発生や破損の原因となる場合があります。
- キーやディスプレイの表面に爪や鋭利な物、硬い物などを強く押し付けしないでください。傷の発生や破損の原因となります。
タッチパネルは指で軽く触れるように設計されています。指で強く押しついたり、先のとがったもの(爪/ボールペン/ピンなど)を押し付けたりしないでください。
以下の場合にはタッチパネルに触れても動作しないことがあります。また、誤動作の原因となりますのでご注意ください。
 - ・ 手袋をしたままでの操作
 - ・ 爪の先での操作
 - ・ 異物を操作面に乗せたままでの操作
 - ・ 保護シートやシールなどを貼った状態での操作
 - ・ ディスプレイに水滴が付着または結露している状態での操作
 - ・ 濡れた指または汗で湿った指での操作
 - ・ 水中での操作
- 本機は不正改造を防止するために容易に分解できない構造になっています。また、改造することは電波法で禁止されています。
本機は、電波法に基づく特定無線設備の技術基準適合証明等に関する規則、および電気通信事業法に基づく端末機器の技術基準適合認定等に関する規則を順守しており、その証として「技適マーク」が本機の電子銘板に表示されており、電子銘板は、本機で次の手順でご確認いただけます。
ホーム画面で (設定) → [システム] → [規制と安全に関する情報]
本機のネジを外して内部の改造を行った場合、技術基準適合証明などが無効となります。技術基準適合証明などが無効となった状態で使用すると、電波法および電気通信事業法に抵触しますので、絶対に使用されないようお願いいたします。
- 本機に登録された連絡先・メール・お気に入りなどの内容は、事故や故障・修理、その他取り扱いによって変化・消失する場合があります。大切な内容は必ず控えをお取りください。万一内容が変化・消失した場合の損害および逸失利益につきましては、当社では一切の責任を負いかねますので、あらかじめご了承ください。
- 本機に保存されたコンテンツデータ(有料・無料を問わない)などは、故障修理などによる交換の際に引き継ぐことはできませんので、あらかじめご了承ください。

- 本機はディスプレイに液晶を使用しております。低温時は表示応答速度が遅くなることもありますが、液晶の性質によるもので故障ではありません。常温になれば正常に戻ります。
- 本機で使用しているディスプレイは、非常に高度な技術で作られていますが、一部に点灯しないドット(点)や常時点灯するドット(点)が存在する場合があります。これらは故障ではありませんので、あらかじめご了承ください。
- 公共の場でご使用の際は、周りの方の迷惑にならないようご注意ください。
- 撮影などした写真／動画データや音楽データは、メール添付の利用などにより個別にパソコンに控えを取っておくことをおすすめします。ただし、著作権保護が設定されているデータなど、上記の手段でも控えが取れないものもありますので、あらかじめご了承ください。
- 磁気カードやスピーカー、テレビなど磁力を有する機器を本機に近づけると故障の原因となる場合がありますのでご注意ください。強い磁気を近づけると誤動作の原因となります。
- ポケットやかばんなどに収納するときは、ディスプレイが金属などの硬い部材に当たらないようにしてください。傷の発生や破損の原因となります。また金属などの硬い部材がディスプレイに触れるストラップは、傷の発生や破損の原因となる場合がありますのでご注意ください。
- 寒い場所から急に暖かい場所に移動させた場合や、湿度の高い場所、エアコンの吹き出し口の近くなど温度が急激に変化するような場所で使用された場合、本機内部に水滴が付くことがあります(結露といえます)。このような条件下でのご使用は湿気による腐食や故障の原因となりますのでご注意ください。
- ディ스플레이を拭くときは柔らかい布で乾拭きしてください。濡らした布やガラスクリーナーなどを使うと故障の原因となります。
- 接続端子やイヤホン端子に外部機器を接続するときは、接続端子に対して外部機器のコネクタがまっすぐになるように抜き差ししてください。
- 接続端子やイヤホン端子に外部機器を接続した状態で無理な力を加えると破損の原因となりますのでご注意ください。
- 通常はUSIMカード／SDカードトレイを閉じた状態でご使用ください。水などの液体(飲料水、汗、海水、ペットの尿など)や粉塵などの異物が入り故障の原因となります。
- SDカードのデータ書き込み中や読み出し中に、振動や衝撃を与えたり、電源を切ったりしないでください。データの消失・故障の原因となります。
- 受話音声をお聞きになるときは、受話口が耳の中央にあたるようにしてお使いください。受話口(音声穴)が耳周囲にふさがれて音声が聞きづらくなる場合があります。
- 送話口をおおって相手の方に声が伝わらないようにしても、相手の方に声が伝わる場合がありますのでご注意ください。
- ハンズフリー通話をご使用の際はスピーカーから大きな音が出る場合があります。耳から十分に離すなど、注意してご使用ください。

- 近接センサーの上にシールなどを貼ると、センサーが誤動作し着信中や通話中にディスプレイの表示が常に消え、操作が行えなくなる場合がありますのでご注意ください。
- 電気通信事業者の回線設備の整備状況によっては、VoLTEによる緊急通報が利用できない場合があります。

■ タッチパネルについて

- タッチ操作は指で行ってください。ボールペンや鉛筆など先が鋭いもので操作しないでください。
正しく動作しないだけでなく、ディスプレイへの傷の発生や、破損の原因となる場合があります。
- ディスプレイにシールやシート類(市販の保護フィルムや覗き見防止シートなど)を貼らないでください。タッチパネルが正しく動作しない原因となる場合があります。
- 爪先でタッチ操作をしないでください。爪が割れたり、突き指などけがの原因となる場合があります。
- ディスプレイ表面が汚れていたり、汗や水で濡れていると、誤動作の原因となります。その場合は柔らかい布でディスプレイ表面を乾拭きしてください。
- ポケットやかばんなどに入れて持ち運ぶ際は、タッチパネルに金属などの伝導性物質が近づいた場合、タッチパネルが誤動作する場合がありますのでご注意ください。

■ 内蔵電池について

- 初めてお使いのときや、長時間ご使用にならなかったときは、ご使用前に充電してください。
- 内蔵電池は消耗品のため、保証対象外です。内蔵電池の使用条件により、寿命が近づくにつれて内蔵電池が膨れる場合があります。
十分に充電しても使用時間が極端に短くなったときや、内蔵電池が膨らんでいるときは内蔵電池の交換時期です。内蔵電池の交換につきましては、お問い合わせ先(→ P.54)または最寄りのソフトバンクショップへご相談ください。
- 充電は、適正な周囲温度(5℃～35℃)の場所で行ってください。
- 内蔵電池の使用時間は、使用環境や内蔵電池の劣化度により異なります。
- 本機を保管される場合は、内蔵電池の性能や寿命を低下させる原因となるため、下記のような状態で保管しないでください。
 - ・ フル充電状態(充電完了後すぐの状態)での保管
 - ・ 電池残量なしの状態(本機の電源が入らない程消費している状態)での保管
 なお、保管に適した電池残量の目安は40パーセント程度です。

- 本機の内蔵電池の種類は次のとおりです。

表示	電池の種類
Li-ion00	リチウムイオン電池



Li-ion00

■ USIMカードオープナーについて

- USIMカードオープナーに無理な力がかからないように使用してください。故障、破損の原因となります。
- 廃棄の際は、それぞれの地域ルールにしたがって分別廃棄を行ってください。
- USIMカードオープナーは他の携帯端末には使用しないでください。携帯端末の故障、破損の原因となります。

■ カメラ機能について

- カメラ機能をご使用の際は、一般的なモラルをお守りのうえご使用ください。
- 本機の故障・修理・その他の取り扱いによって、撮影した画像データが変化または消失することがあり、この場合、当社は変化または消失したデータの修復や、データの変化または消失によって生じた損害、逸失利益について一切の責任を負いません。
- 大切な撮影（結婚式など）をするときは、試し撮りをし、画像を再生して正しく撮影されていることをご確認ください。
- 販売されている書籍や、撮影の許可されていない情報の記録には使用しないでください。
- カメラのレンズに直射日光が当たる状態で放置しないでください。素子の退色・焼付けを起こすことがあります。

■ 音楽／動画について

- 自動車や原動機付自転車、自転車などの運転中は、音楽や動画を視聴しないでください。自動車・原動機付自転車運転中の携帯電話の使用は法律で禁止されています（自転車運転中の使用も法律などで罰せられる場合があります）。また、歩行中でも周囲の交通に十分ご注意ください。周囲の音が聞こえにくく、表示に気を取られ交通事故の原因となります。特に踏切、駅のホームや横断歩道ではご注意ください。
- 耳を刺激するような大きな音量で長時間続けて聴くと、聴力に悪い影響を与える場合がありますのでご注意ください。
- 電車の中など周囲に人がいる場合には、イヤホンなどからの音漏れにごご注意ください。

■ 緊急速報メールについて

- お買い上げ時は有効になっています（無効にすることもできます）。
- 受信時には、マナーモードであっても警告音が鳴動します。
- 通話中（VoLTE音声通話中を除く）、通信中および電波状態が悪い場合は受信できません。
- お客様のご利用環境・状況によっては、お客様の現在地と異なるエリアに関する情報が受信される場合、または受信できない場合があります。
- 緊急速報メールが有効になっているときは、待受時間が短くなる場合があります。
- 当社は情報の内容、受信タイミング、情報を受信または受信できなかったことに起因した事故を含め、本サービスに関連して発生した損害については、一切責任を負いません。

Bluetooth® / Wi-Fi(無線LAN)機能について

■ 周波数帯について

- ・ 本機のBluetooth®機能および無線LAN(Wi-Fi)機能は、日本国内規格、FCC規格およびEC指令に準拠し、認定を取得しています。
- ・ 無線LAN(Wi-Fi)やBluetooth®機器が使用する2.4GHz帯は、さまざまな機器が運用されています。場合によっては他の機器の影響によって通信速度や通信距離が低下することや、通信が切断することがあります。
- ・ 電気製品・AV・OA機器などの磁気を帯びているところや電磁波が発生しているところで使用しないでください。
- ・ 磁気や電気雑音の影響を受けると雑音が大きくなったり、通信ができなくなることがあります（特に電子レンジ使用時には影響を受けることがあります）。
- ・ テレビ、ラジオなどの近くで使用すると受信障害の原因となったり、テレビ画面が乱れることがあります。
- ・ 近くに複数の無線LAN(Wi-Fi)アクセスポイントが存在し、同じチャンネルを使用していると、正しく検索できない場合があります。
- ・ 航空機内の利用は、事前に各航空会社へご確認ください。
- ・ 通信機器間の距離や障害物、接続する機器により、通信速度や通信できる距離は異なります。

■ 2.4GHz帯ご使用上の注意

本機のBluetooth[®]機能／無線LAN(Wi-Fi)機能は2.4GHz帯を使用します。この周波数帯では、電子レンジなどの家電製品や産業・科学・医療用機器のほか、ほかの同種無線局、工場の製造ラインなどで使用される免許を要する移動体識別用構内無線局、免許を要しない特定の小電力無線局、アマチュア無線局など(以下「ほかの無線局」と略す)が運用されています。

1. 本機を使用する前に、近くで「ほかの無線局」が運用されていないことを確認してください。
2. 万一、本機と「ほかの無線局」との間に電波干渉の事例が発生した場合には、すみやかに本機の使用場所を変えるか、または機器の運用を停止(電波の発射を停止)してください。
3. ご不明な点やその他お困りのことが起きた場合は、お問い合わせ先(→P.54)または最寄りのソフトバンクショップまでご連絡ください。

- 本機はすべてのBluetooth[®]・無線LAN(Wi-Fi)対応機器との接続動作を確認したものではありません。したがって、すべてのBluetooth[®]・無線LAN(Wi-Fi)対応機器との動作を保証するものではありません。
- 無線通信時のセキュリティとして、Bluetooth[®]・無線LAN(Wi-Fi)の標準仕様に準拠したセキュリティ機能に対応しておりますが、使用環境および設定内容によってはセキュリティが十分でない場合が考えられます。Bluetooth[®]・無線LAN(Wi-Fi)によるデータ通信を行う際はご注意ください。
- 無線LAN(Wi-Fi)は、電波を利用して情報のやりとりを行うため、電波の届く範囲であれば自由にLAN接続できる利点があります。その反面、セキュリティの設定を行っていないときは、悪意ある第三者により不正に侵入されるなどの行為をされてしまう可能性があります。お客様の判断と責任において、セキュリティの設定を行い、使用することを推奨します。
- Bluetooth[®]・無線LAN(Wi-Fi)通信時に発生したデータおよび情報の漏洩につきましては、当社では責任を負いかねますのであらかじめご了承ください。
- Bluetooth[®]・無線LAN(Wi-Fi)は同じ無線周波数帯を使用するため、同時に使用すると電波が干渉し合い、通信速度の低下やネットワークが切断される場合があります。接続に支障がある場合は、今お使いのBluetooth[®]・無線LAN(Wi-Fi)のいずれかの使用を中止してください。

本機のBluetooth®機能および無線LAN(Wi-Fi)機能は、2.4GHz帯の周波数を使用します。

2.4FH1/DS4/OF4/XX8

- Bluetooth®機能:2.4FH1/XX8
本機は2.4GHz帯を使用します。FH1は変調方式としてFH-SS変調方式を採用し、与干渉距離は約10m以下です。
XX8はその他方式を採用し、与干渉距離は約80m以下です。
- 無線LAN(Wi-Fi)機能:2.4DS/OF4
本機は2.4GHz帯を使用します。変調方式としてDS-SS方式およびOFDM方式を採用しています。与干渉距離は約40m以下です。
- 使用帯域:全帯域
全帯域を使用し、移動体識別装置の帯域を回避可能であることを意味します。
- 利用可能なチャンネルは、国により異なります。

■ 5GHz機器使用上の注意事項

本機は、5GHzの周波数帯において、5.2GHz帯(W52)、5.3GHz帯(W53)、5.6GHz帯(W56)の3種類の帯域を使用できます。

- W52(5.2GHz帯/36、40、44、48ch)
- W53(5.3GHz帯/52、56、60、64ch)
- W56(5.6GHz帯/100、104、108、112、116、120、124、128、132、136、140ch)

電波法により5.2GHz帯及び5.3GHz帯(W52/W53)の屋外利用は禁止されています。

ただし、5.2GHz帯(W52)高出力データ通信システムの基地局又は陸上移動中継局と通信する場合を除く。

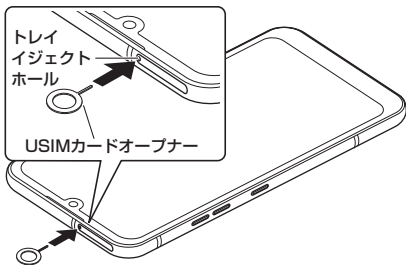
USIMカードについて

USIMカードは、お客様の電話番号や情報などが記憶されたICカードです。

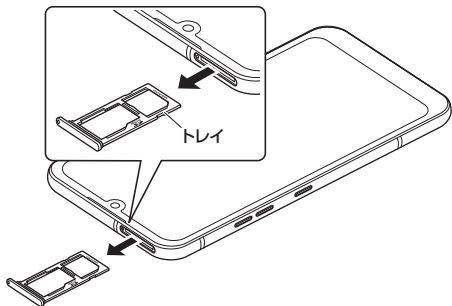
- USIMカードの取り付け／取り外しは、必ず電源を切った状態で行ってください。
- トレイの取り外しは、付属のUSIMカードオープナー(試供品)をご使用ください。
- SDカードを取り付けている場合は、必ずSDカードのマウントを解除してから、USIMカードの取り付け／取り外しを行ってください(→P.34)。

■ USIMカードを取り付ける

- 1 USIMカードオープナーをトレイイジェクトホールに水平に差し込む

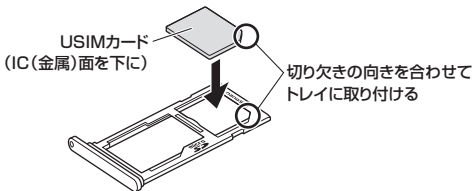


2 トレーをまっすぐに引き出し、本機からトレーを取り出す



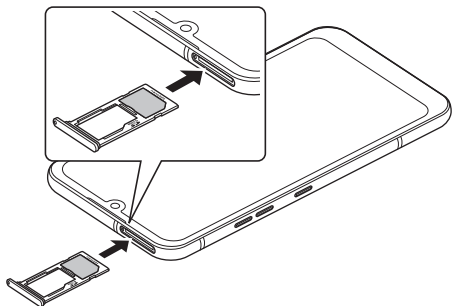
3 USIMカードのIC(金属)面を下に向けてトレーに取り付ける

- 切り欠きの方向にご注意ください。
- トレーには、USIMカード外れ防止爪があります。USIMカードを上から押して、しっかりと取り付けてください。



4 トレイを本機に差し込み、奥までまっすぐ押し込む

・本機とトレイにすき間がないことを確認してください。

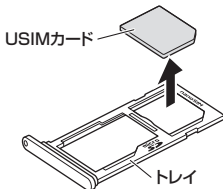


■ USIMカードを取り外す

1 USIMカードオープナーをトレイJECTホールに水平に差し込む(→P.29)

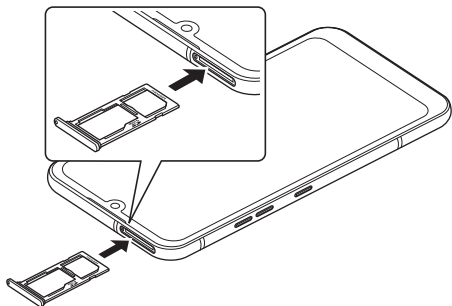
2 トレイをまっすぐに引き出し、本機からトレイを取り出す(→P.30)

3 トレイからUSIMカードを取り出す



4 トレイを本機に差し込み、奥までまっすぐ押し込む

- 本機とトレイにすき間がないことを確認してください。



- USIMカードを取り扱うときは、ICに触れたり、傷つけないようにご注意ください。
- USIMカードを無理に取り付けたり取り外したりしようとすると、USIMカードが破損することがありますのでご注意ください。
- 取り外したUSIMカードはなくさないようご注意ください。
- USIMカードオープナーを紛失した場合には、ペーパークリップで代用できます。
先の尖ったもの(ピンなど)は使用しないでください。



ペーパークリップの例

SDカードについて

データをSDカードに保存したり、SDカード内のデータを本機に取り込んだりできます。SDカードは互換性のある他の機器でも使用できます。

- ・ SDカードは同梱されていません。必要に応じて別途ご購入ください。
- ・ SDカードの取り付け／取り外しは、必ず電源を切った状態で行ってください。
- ・ 本機では市販の2GBまでのmicroSDカード、32GBまでのmicroSDHCカード、2TBまでのmicroSDXCカードに対応しています(2019年10月現在)。
- ・ microSDXCカードは、SDXC対応機器でのみご利用いただけます。SDXC非対応の機器にmicroSDXCカードを差し込むと、microSDXCカードに保存されているデータが破損することなどがあるため、差し込まないでください。
- ・ データが破損したmicroSDXCカードを再度利用するためには、SDXC対応機器にてmicroSDXCカードの初期化をする必要があります(データはすべて削除されます)。
- ・ SDXC非対応機器とのデータコピーについては、microSDHCカードもしくはmicroSDカードなど、コピー先／コピー元の機器の規格に準拠したカードをご利用ください。
- ・ SDカードの使用中は、SDカードを取り外したり、本機の電源を切ったりしないでください。データの消失、故障の原因となります。

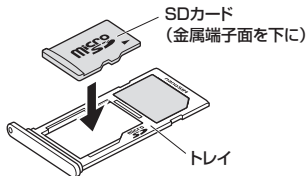
■ SDカードを取り付ける

1 USIMカードオープナーをトレイジェクトホールに水平に差し込む(→P.29)

2 トレイをまっすぐに引き出し、本機からトレイを取り出す(→P.30)

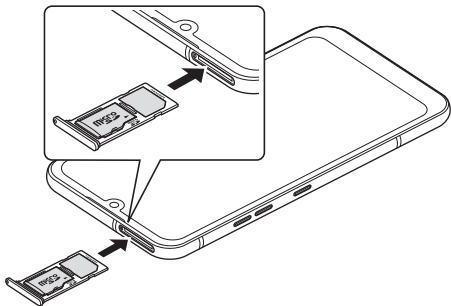
3 SDカードの金属端子面を下に向けてトレイに取り付ける

- ・ トレイには、SDカード外れ防止爪があります。SDカードを上から押し、しっかりと取り付けてください。





4 トレイを本機に差し込み、奥までまっすぐ押し込む

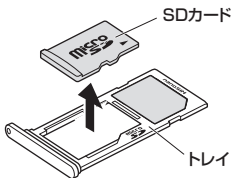
- 本機とトレイにすき間がないことを確認してください。



■ SDカードを取り外す

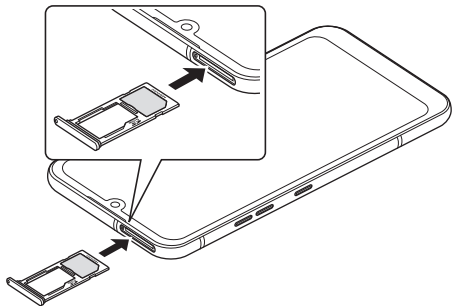
- 1 ホーム画面で  (設定) → [ストレージ] → 「SDカード」の 
- 2 USIMカードオープナーをトレイJECTホールに水平に差し込む(→P.29)
- 3 トレイをまっすぐに引き出し、本機からトレイを取り出す(→P.30)

4 トレイからSDカードを取り外す



5 トレイを本機に差し込み、奥までまっすぐ押し込む

・本機とトレイにすき間がないことを確認してください。



- ・ USIMカードオープナーを紛失した場合には、ペーパークリップで代用できます。



ペーパークリップの例

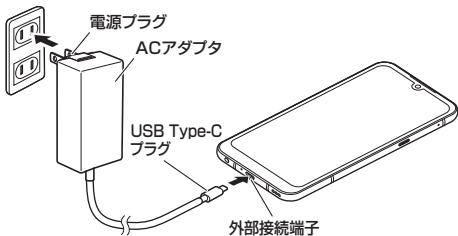
充電方法

ACアダプタは別売(オプション品)です。ソフトバンク指定のACアダプタをお使いください。ACアダプタ、およびその他の周辺機器についてはソフトバンクのウェブサイトを参照してください。

ACアダプタは[ZSDBAS]*¹をお使いください。

※1 SoftBank SELECTION USB PD対応 USB Type-C™急速充電ACアダプタ[SB-AC20-TCPD]

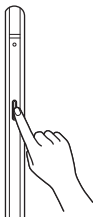
コンセント



- 1** 本機の外部接続端子に、ACアダプタのUSB Type-Cプラグを差し込む
- 2** ACアダプタの電源プラグを起し、コンセントに差し込む
- 3** 充電が完了したら、ACアダプタの電源プラグをコンセントから抜き、ACアダプタのUSB Type-Cプラグを本機から取り外す

電源を入れる

1 電源キー(2秒以上長押し)



防水／防塵、耐衝撃性能

本機は、USIMカード／SDカードトレイをしっかりと閉じた状態で、IPX5^{※1}、IPX8^{※2}の防水性能、IP6X^{※3}の防塵性能を有しています。また、MIL規格に準拠する試験^{※4}をクリアした耐衝撃構造を採用しています。

- ※1 IPX5とは、内径6.3mmの注水ノズルを使用し、約3mの距離から12.5L/分の水を最低3分間注水する条件であらゆる方向から噴流を当てても、電話機としての機能を有することを意味します。
- ※2 IPX8とは、常温で水道水、かつ静水の水深1.5mのところにも本機を静かに沈め、約30分間放置後に取り出したときに電話機としての機能を有することを意味します。
- ※3 IP6Xとは、保護度合いを指し、直径75 μ m以下の塵埃(じんあい)が入った装置に電話機を8時間入れてかくはんさせ、取り出したときに電話機の内部に塵埃が侵入しない機能を有することを意味します。
- ※4 米国国防総省が制定したMIL-STD-810G Method 516.6-Shock に準拠した独自の落下試験を実施しています。

本機が有する防水性能でできること

- 雨の中で傘をささずに通話ができます(1時間の雨量が20mm程度)。
- 洗面器などに張った真水・常温(5℃~35℃)の水道水に浸けて、静かに振り洗いできます。
 - USIMカード/SDカードトレイが開かないように押さえたまま、強くこすらずに洗ってください。
 - 洗うときは、ブラシやスポンジ、せっけん、洗剤などは使用しないでください。
 - 洗ったあとは、表面を乾いた布でよく拭いて、水抜きを行ってください。(→P.40)
- プールサイドで使用できます。ただし、プールの水をかけたり、プールの水に浸けたりしないでください。

ご使用にあたって

防水/防塵性能を維持するために、必ず次の点を確認してください。

- USIMカード/SDカードトレイはしっかりと閉じてください。接触面に微細なゴミ(髪の毛1本、砂粒1つ、微細な繊維など)が挟まると、水や粉塵が入る原因となります。
 - 受話口(レシーバー)やサブマイク、送話口(マイク)、スピーカー、イヤホンマイク端子、外部接続端子、USIMカード/SDカードトレイを尖ったものでつつかないでください。
 - 落下させないでください。傷の発生などにより防水/防塵性能の劣化を招くことがあります。
 - USIMカード/SDカードトレイのゴムパッキンは防水/防塵性能を維持する上で重要な役割を担っています。ゴムパッキンをはがしたり傷つけたりしないでください。また、ゴミが付着しないようにしてください。
- 防水/防塵性能を維持するため、異常の有無にかかわらず、2年に1回、部品の交換をおすすめします。部品の交換は端末をお預かりして有料にて承ります。最寄りのソフトバンクショップ、もしくはお問い合わせ先(→P.54)までご連絡ください。

注意事項

次のイラストのように、常温の水以外の液体などをかけたり浸けたりしないでください。

<例>



せっけん/
洗剤/入浴剤



海水



プール



温泉



砂/泥

また、次の注意事項を守って正しくお使いください。

■ 本機について

- お湯に浸けたり、サウナで使用したり、ドライヤーなどの温風を当てたりしないでください。
- 水滴が付着したまま放置しないでください。外部接続端子がショートする恐れがあります。また、寒冷地では、本機が凍結し、故障の原因となります。
- 結露防止のため、寒い場所から暖かい場所へは、本機が常温になってから持ち込んでください。
- 水中で本機を使用しないでください。
- 濡れている状態で絶対に充電しないでください。
- 洗濯機などで洗わないでください。
- 本機は水に浮きません。
- 砂浜などの上に直接置かないでください。
 - 受話口(レシーバー)やサブマイク、送話口(マイク)、スピーカー、イヤホンマイク端子などに砂などが入り、音が小さくなる恐れがあります。
 - 外部接続端子やイヤホンマイク端子の穴などに砂などが入り、防水性能が損なわれることがあります。
 - 水滴や砂などが付着したままご使用になると、音が割れる場合があります。
- 受話口(レシーバー)やサブマイク、送話口(マイク)、スピーカー、イヤホンマイク端子に水滴を残さないでください。通話不良となる恐れがあります。
- 外部接続端子やイヤホンマイク端子に水滴を残さないでください。ショートする恐れがあります。

■ その他

- 付属品、オプション品は防水/防塵性能を有しておりません。
- 実際の使用にあたって、すべての状況の動作を保証するものではありません。また、調査の結果、お客様の取り扱いの不備による故障と判明した場合、保証の対象外となります。

水に濡れたときの水抜きについて

本機を水に濡らした場合、必ず下記の手順で水抜きを行ってください。

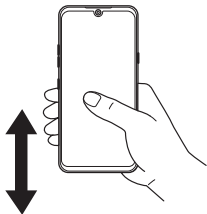
- 水滴が付着していると、スピーカーなどの音量が小さくなり、音質が変化する場合があります。

1 本機表面の水分を乾いたきれいな布でよく拭き取る



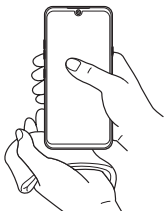
2 本機をしっかりと持ち、図のように矢印の方向に20回程度、水滴が飛ばなくなるまで振る

- 本機に水滴が付着していないことを目視で確認してください。



- 3** 乾いたきれいな布に本機を軽く押し当て、イヤホンマイク端子、送話口(マイク)、外部接続端子、スピーカー、キーなどのすき間に入った水分を拭き取る

・ すき間に溜まった水分を綿棒などで直接拭き取らないでください。



- 4** 本機から出てきた水分を乾いたきれいな布などで十分に拭き取り、しばらく自然乾燥させる

・ 水を拭き取ったあとに本体内部に水滴が残っている場合は、水が染み出ることがあります。

充電のときには

付属品、オプション品は防水/防塵性能を有していません。充電時、および充電後には必ず次の点を確認してください。

- ・ 本機が濡れていないか確認してください。本機が濡れている状態では、絶対に充電しないでください。
- ・ 濡れた手でACアダプタに触れないでください。感電の原因となります。
- ・ ACアダプタは、風呂場、シャワー室、キッチン、洗面所などの水周りや水のかかる場所で使用しないでください。火災や感電の原因となります。

輸出管理規制について

本機および付属品は、日本輸出管理規制（「外国為替及び外国貿易法」およびその関連法令）の適用を受ける場合があります。また米国再輸出規制（Export Administration Regulations）の適用を受ける場合があります。本機および付属品を輸出および再輸出する場合は、お客様の責任および費用負担において必要となる手続きをお取りください。詳しい手続きについては経済産業省または米国商務省へお問い合わせください。

知的財産権について

著作権・肖像権について

お客様が本機を利用して撮影またはインターネット上のホームページからのダウンロードなどにより取得した文章、画像、音楽、地図データ、ソフトウェアなど第三者が著作権を有するコンテンツは、私的使用目的の複製や引用など著作権法上認められた場合を除き、著作権者に無断で複製、改変、公衆送信などすることはできません。

実演や興行、展示物などには、私的使用目的であっても撮影または録音を制限している場合がありますのでご注意ください。

また、お客様が本機を利用して本人の同意なしに他人の肖像を撮影したり、撮影した他人の肖像を本人の同意なしにインターネット上のホームページに掲載するなどして不特定多数に公開することは、肖像権を侵害する恐れがありますのでお控えください。


商標について

本書に記載している会社名、製品名は、各社の商標または登録商標です。

- microSDロゴ、microSDHCロゴ、microSDXCロゴはSD-3C, LLCの商標です。
- Bluetooth®ワードマークおよびロゴは、Bluetooth SIG, Inc.が所有する登録商標であり、LG Electronics Inc.は、これら商標を使用する許可を受けています。
- Wi-Fi Certified®とそのロゴは、Wi-Fi Allianceの登録商標または商標です。
- Google、Google ロゴ、Android、Android ロゴ、Google Play、Google Play ロゴ、Gmail、Gmail ロゴ、YouTube、YouTube ロゴ、Google マップ、Google マップ ロゴ、Google 検索、Google 検索 ロゴ、Google ドキュメント、Google ドキュメント ロゴ、Google Chrome、Google Chrome ロゴ、Google フォト、Google フォト ロゴ、Google アシスタント、Google アシスタント ロゴは、Google LLC の商標または登録商標です。
- 文字変換は、オムロンソフトウェア株式会社のiWnnを使用しています。iWnn© OMRON SOFTWARE Co., Ltd. 2008-2019 All Rights Reserved.
- 「Yahoo!」および「Yahoo!」のロゴマークは、米国Oath Inc.の登録商標または商標です。
- 本機には、絵文字画像として株式会社NTTドコモから利用許諾を受けた絵文字が含まれています。
- SoftBankおよびソフトバンクの名称、ロゴは日本国およびその他の国におけるソフトバンクグループ株式会社の登録商標または商標です。
- 「詐欺ウォール / Internet SagiWall」の名称およびロゴは、BBソフトサービス株式会社の商標または登録商標です。
- McAfeeとMcAfeeのロゴは、米国およびその他の国におけるMcAfee LLCの商標です。
- FacebookおよびFacebookロゴはFacebook, Inc.の商標または登録商標です。
- ハローページはNTTの登録商標です。
- kurashirulは、dely株式会社の登録商標または商標です。
- QRコードは(株)デンソーウェーブの登録商標です。
- © mysta. All Rights Reserved.

- DTSの特許については、<http://patents.dts.com>をご参照ください。DTS Licensing Limitedからの実施権に基づき製造されています。DTS、シンボル、DTSとシンボルの組み合わせ、DTS:X、DTS:Xロゴは米国および/または他の国々におけるDTS, Inc.の商標または登録商標です。© DTS, Inc.無断複写・転載を禁じます。



- FeliCaは、ソニー株式会社が開発した非接触ICカードの技術方式です。FeliCaは、ソニー株式会社の登録商標です。
 はフェリカネットワークス株式会社の登録商標です。
 FeliCa is a contactless IC card technology developed by Sony Corporation.
 FeliCa is a trademark of Sony Corporation.
- 「おサイフケータイ」は、株式会社NTTドコモの登録商標です。
- 「Qi」マークはワイヤレスパワーコンソーシアムの商標です。
- USB Type-C™はUSB Implementers Forumの商標です。
- 本製品は patentlist.hevcadvance.com に登録された一つ以上の特許請求事項によって実施されます。



- その他本文中に記載されている会社名および商品名は、各社の商標または登録商標です。

OpenSSL License

[OpenSSL License]

Copyright © 1998-2011 The OpenSSL Project. All rights reserved.

This product includes software developed by the OpenSSL Project for use in the OpenSSL Toolkit. (<http://www.openssl.org/>)

THIS SOFTWARE IS PROVIDED BY THE OpenSSL PROJECT "AS IS" AND ANY EXPRESSED OR IMPLIED WARRANTIES, INCLUDING, BUT NOT LIMITED TO, THE IMPLIED WARRANTIES OF MERCHANTABILITY AND FITNESS FOR A PARTICULAR PURPOSE ARE DISCLAIMED. IN NO EVENT SHALL THE OpenSSL PROJECT OR ITS CONTRIBUTORS BE LIABLE FOR ANY DIRECT, INDIRECT, INCIDENTAL, SPECIAL, EXEMPLARY, OR CONSEQUENTIAL DAMAGES (INCLUDING, BUT NOT LIMITED TO, PROCUREMENT OF SUBSTITUTE GOODS OR SERVICES; LOSS OF USE, DATA, OR PROFITS; OR BUSINESS INTERRUPTION)

HOWEVER CAUSED AND ON ANY THEORY OF LIABILITY, WHETHER IN CONTRACT, STRICT LIABILITY, OR TORT (INCLUDING NEGLIGENCE OR OTHERWISE) ARISING IN ANY WAY OUT OF THE USE OF THIS SOFTWARE, EVEN IF ADVISED OF THE POSSIBILITY OF SUCH DAMAGE.

[Original SSLeay License]

Copyright © 1995-1998 Eric Young (eay@cryptsoft.com) All rights reserved.

This product includes cryptographic software written by Eric Young (eay@cryptsoft.com)

THIS SOFTWARE IS PROVIDED BY ERIC YOUNG "AS IS" AND ANY EXPRESS OR IMPLIED WARRANTIES, INCLUDING, BUT NOT LIMITED TO, THE IMPLIED WARRANTIES OF MERCHANTABILITY AND FITNESS FOR A PARTICULAR PURPOSE ARE DISCLAIMED.

IN NO EVENT SHALL THE AUTHOR OR CONTRIBUTORS BE LIABLE FOR ANY DIRECT, INDIRECT, INCIDENTAL, SPECIAL, EXEMPLARY, OR CONSEQUENTIAL DAMAGES (INCLUDING, BUT NOT LIMITED TO, PROCUREMENT OF SUBSTITUTE GOODS OR SERVICES; LOSS OF USE, DATA, OR PROFITS; OR BUSINESS INTERRUPTION)

HOWEVER CAUSED AND ON ANY THEORY OF LIABILITY, WHETHER IN CONTRACT, STRICT LIABILITY, OR TORT (INCLUDING NEGLIGENCE OR OTHERWISE) ARISING IN ANY WAY OUT OF THE USE OF THIS SOFTWARE, EVEN IF ADVISED OF THE POSSIBILITY OF SUCH DAMAGE.

オープンソース ソフトウェア通知情報

本製品に実装されているGPL、LGPL、MPL及び、その他のオープンソースライセンスで開発されたソースコードの入手は<http://opensource.lge.com/>のWEBサイトをご覧ください。ソースコードと共に、該当するすべてのライセンスの内容、保証免責の内容および著作権表示をダウンロードすることができます。

また、弊社はおお客様のご負担(メディア代、送料や手数料など)にてCD-ROMでオープンソースコードを提供しています。Eメールにて次のアドレスへCD-ROMをお申し込みください:

opensource@lge.com

このお申し込みは、LGエレクトロニクスにて本製品を販売後3年にかぎり有効となっておりますのでご注意ください。本サービスは、本情報を受け取られた方だけでなくご利用いただけます。

その他

本機に搭載されているソフトウェアまたはその一部につき、改変、翻訳・翻案、リパース・エンジニアリング、逆コンパイル、逆アッセンブルを行ったり、それに関与してはいけません。

本機は、MPEG-4 Visual Patent Portfolio Licenseに基づきライセンスされており、お客様が個人的かつ非営利目的において以下に記載する場合においてのみ使用することが認められています。

- MPEG-4 Visualの規格に準拠する動画(以下、MPEG-4 Video)を記録する場合
- 個人的かつ非営利的活動に従事する消費者によって記録されたMPEG-4 Videoを再生する場合
- MPEG-LAよりライセンスを受けた提供者により提供されたMPEG-4 Videoを再生する場合

プロモーション、社内用、営利目的などその他の用途に使用する場合には、米国法人MPEG LA, LLCにお問い合わせください。

- 本機は、AVCポートフォリオライセンスに基づき、お客様が個人的に、且つ非商業的な使用のために(i)AVC規格準拠のビデオ(以下「AVCビデオ」と記載します)を符号化するライセンス、および/または(ii)AVCビデオ(個人的で、且つ商業的活動に従事していないお客様により符号化されたAVCビデオ、および/またはAVCビデオを提供することについてライセンス許諾されているビデオプロバイダーから入手したAVCビデオに限ります)を復号するライセンスが許諾されております。その他の使用については、黙示的にも一切のライセンス許諾がされておられません。さらに詳しい情報については、MPEG LA, LLCから入手できる可能性があります。<http://www.mpegla.com> をご参照ください。

本製品の比吸収率(SAR)について

本項目における「901LG」とは、本機「LG G8X ThinQ」を示しています。

この機種901LGの携帯電話機は、国が定めた電波の人体吸収に関する技術基準および国際ガイドラインに適合しています。

本製品の比吸収率(SAR)については、取扱説明書／オンラインマニュアルを参照してください。

<https://www.softbank.jp/mobile/support/product/lg-g8x-thinq/>

暗証番号について

本機のご利用にあたっては、交換機用暗証番号(発着信規制用暗証番号)が必要になります。

ご契約時の4桁の暗証番号で、オプションサービスを一般電話から操作する場合や、インターネットの有料情報申し込みに必要な番号です。

- 交換機用暗証番号(発着信規制用暗証番号)はお忘れにならないようにご注意ください。万一お忘れになった場合は、所定の手続きが必要になります。詳しくは、お問い合わせ先(→P.54)までご連絡ください。
- 交換機用暗証番号(発着信規制用暗証番号)は、他人に知られないようにご注意ください。他人に知られ悪用されたときは、その損害について当社は責任を負いかねますので、あらかじめご了承ください。
- 入力を3回続けて間違えると、発着信規制サービスの設定変更ができなくなります。この場合、交換機用暗証番号(発着信規制用暗証番号)の変更が必要となりますので、ご注意ください。詳しくは、お問い合わせ先(→P.54)までご連絡ください。
- 以前、携帯電話から発着信規制用暗証番号を変更されたお客様は、発着信規制を設定する際に、その変更された番号を入力してください。


PINコード設定

PINコードとは、USIMカードの暗証番号です。
第三者による本機の無断使用を防ぐために使用します。
お買い上げ時は、「9999」に設定されています。

- PINコードの入力を3回間違えると、PINロック状態になります。その際は、PINロック解除コード(PUKコード)が必要となります。
- PUKコードについては、お問い合わせ先(→P.54)までご連絡ください。
- PUKコードを10回間違えると、USIMカードがロックされ、本機が使用できなくなります。その際には、当社ショップにてUSIMカードの再発行(有償)が必要になります。


PINコードを有効にする(USIMカードのロック)

PINコードを有効にすることで、USIMカードを本機に取り付けた状態で電源を入れたとき、PINコードを入力する画面を表示するように設定できます。

- 1 ホーム画面で  (設定) → [ロック画面とセキュリティ] → [UIMカードのロック設定]
- 2 [UIMカードのロック] → PINコードを入力 → [OK]

PINコードを変更する(USIM PINの変更)

PINコードを有効にしている場合のみ操作できます。


- 1 ホーム画面で  (設定) → [ロック画面とセキュリティ] → [UIMカードのロック設定]
- 2 [UIM PINの変更] → 現在のPINコードを入力 → [OK]
- 3 新しいPINコードを入力 → [OK] → 新しいPINコードを再度入力 → [OK]

システムアップデート

ネットワークを利用して本機のシステムの更新が必要かどうかを確認し、必要なときには手動で更新ができます。

- ・システムアップデートには時間がかかることがあります。
- ・システムアップデートは電池残量が十分ある状態で操作してください。
- ・システムアップデートは電波状態のよいところで、移動せずに行ってください。
- ・システムアップデート中は一時的に各種機能を利用できない場合があります。
- ・必要なデータはソフトウェア更新前にバックアップすることをおすすめします(一部ダウンロードしたデータなどは、バックアップできない場合もあります)。システムアップデート前に本機に登録されたデータはそのまま残りますが、本機の状況(故障など)により、データが失われる可能性があります。データ消失に関しては、当社は責任を負いかねますので、あらかじめご了承ください。
- ・システムアップデートに失敗したときや中止されたときは、システムアップデートを実行し直してください。
- ・国際ローミング中は、ご利用になれません。
- ・ソフトウェア更新中は絶対にUSIMカードを取り外したり、電源を切ったりしないでください。更新に失敗することがあります。
- ・ソフトウェア更新に失敗すると、本機が使用できなくなることがあります。その場合はお問い合わせ先(→P.54)までご連絡ください。

ソフトウェアを更新する

- 1** ホーム画面で  (設定) → [システム] → [更新センター] → [システムアップデート]
- 2** [アップデートをチェック]
- 3** 画面の指示に従って操作する

- ・ソフトウェア更新後に再起動しなかったときは、強制終了し、電源を入れ直してください。それでも起動しないときは、お問い合わせ先(→P.54)までご連絡ください。

保証とアフターサービス

保証について

- 保証期間は、本製品を新規でお買い上げいただいた日より1年間です。
- 無料修理規定に基づき無料修理を行います。無料修理規定はソフトバンクのウェブサイトでご確認いただけます。
<https://cdn.softbank.jp/mobile/set/common/pdf/legal/spguide/common/warranty.pdf>
- 保証対象部分は本体、デュアルスクリーン、充電コネクタです。その他のケーブル類等や試供品については無料修理保証の対象外となります。
- 本製品の故障、または不具合などにより、通話などの機会を逸したためにお客様または第三者が受けた損害につきましては、当社は責任を負いかねますのであらかじめご了承ください。
- 故障または修理により、お客様が登録／設定した内容が消失／変化する場合がありますので、大切な電話帳などは控えをとっておかれることをおすすめします。なお、故障または修理の際に本機に登録したデータ(電話帳／画像／サウンドなど)や設定した内容が消失／変化した場合の損害につきましては、当社は責任を負いかねますのであらかじめご了承ください。
- 本製品を分解／改造すると、電波法にふれることがあります。また、改造された場合は修理をお引き受けできませんので、ご注意ください。

アフターサービスについて

修理を依頼される場合、お問い合わせ先(→P.54)または最寄りのソフトバンクショップへご相談ください。その際、できるだけ詳しく異常の状態をお聞かせください。なお、修理お申込みの際は、本体、デュアルスクリーン、充電コネクタをご用意ください。

- 保証期間中は無料修理規定に基づいて修理いたします。

主な仕様

LG G8X ThinQ本体

サイズ(幅×高さ×奥行)	約75.8×159.3×8.4mm
質量	約192.6g
充電時間	ACアダプタ[ZSDBAS]* ¹ :約130分
充電温度範囲	0℃～55℃
最大出力	0.3W(3G) 1.6W(GSM) 0.3W(4G)
無線LAN(Wi-Fi)機能	IEEE802.11 a/b/g/n/ac準拠

*1 SoftBank SELECTION USB PD対応 USB Type-C™ 急速充電ACアダプタ[SB-AC20-TCPD]

テレビアンテナ兼イヤホン(試供品)

長さ	1175mm
質量	約12g

保護ケース(試供品)

サイズ	約79.03×162.46mm
質量	約25.33g

使用材料

LG G8X ThinQ本体

使用箇所	材質	表面処理
ディスプレイ	ガラス	AFコーティング
ディスプレイ(周囲部)	PC+GF10%	—
外装ケース(周囲部)	アルミニウム+PBT+PC	陽極酸化
外装ケース(背面部)	ガラス+フィルム	AFコーティング
外装ケース(アンテナ)	PBT	陽極酸化
電源キー/音量キー/Googleアシスタントキー	アルミニウム+TPU	陽極酸化
フラッシュ	PMMA	—
受話口(レシーバー)メッシュ	PET	—
USIMカード/SDカードトレイ(外装)	アルミニウム+STS+PC+TPE	陽極酸化
USIMカード/SDカードトレイ(トレイ)	STS+PC	レーザー刻印
USIMカード/SDカードトレイ(パッキン)	TPE	—

テレビアンテナ兼イヤホン(試供品)

使用箇所	材質	表面処理
プラグ(金属部)	銅	ニッケルメッキ
プラグ(外装)	TPE	—
ケーブル(ひも部)	PE	—
ケーブル分岐部	TPE	—
ケーブル	TPE	—
スイッチ	PC	—
イヤホンスピーカー部(メッシュ)	PET	—
イヤホン外装	ABS	—
イヤホン外装(装飾部)	ABS	—
イヤピース	シリコン	—

保護ケース(試供品)

使用箇所	材質	表面処理
本体	TPU	—

USIMカードオープナー(試供品)

使用箇所	材質	表面処理
本体	SUS304	—

お問い合わせ先

お困りのときや、ご不明な点などございましたら、お気軽に下記お問い合わせ窓口までご連絡ください。

■ My SoftBank

待ち時間0分で、いつでも簡単手続き可能です。利用料金／データ量の確認・プラン等各種変更ができます。

<https://u.softbank.jp/2HHEHkw>



■ チャットサポート

“チャットでチャチャッと”相談！各種変更も可能です！

<http://bit.ly/2p4sTOo>



■ 総合案内(受付時間:午前9時から午後8時まで)

料金から各種サービスまで、ソフトバンクに関する総合案内窓口です。

ソフトバンク携帯電話から157(通話料無料)

一般電話から ☎ 0800-919-0157(通話料無料)

■ スマートフォンテクニカルサポートセンター

(受付時間:平日 午前9時から午後7時まで／

土日祝 午前9時から午後5時まで)

スマートフォンの操作・サービス内容に関する案内窓口です。

ソフトバンク携帯電話から151(通話料無料)

一般電話から ☎ 0800-1700-151(通話料無料)

2019年10月第1版発行

ソフトバンク株式会社

ご不明な点はお求めになったソフトバンク携帯電話取扱店
にご相談ください。

機種名:LG G8X ThinQ

輸入元:LG Electronics Japan 株式会社

製造元:LG Electronics Inc.



MBM67438701(1.0)